

環境にやさしいバイオマスプラスチック材料を採用することで  
“カーボンニュートラル実現への貢献” という新たな価値を提供

## 製品特長

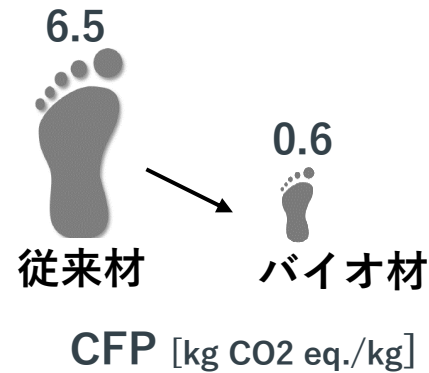
### ①CO2削減

従来品より90%DOWN

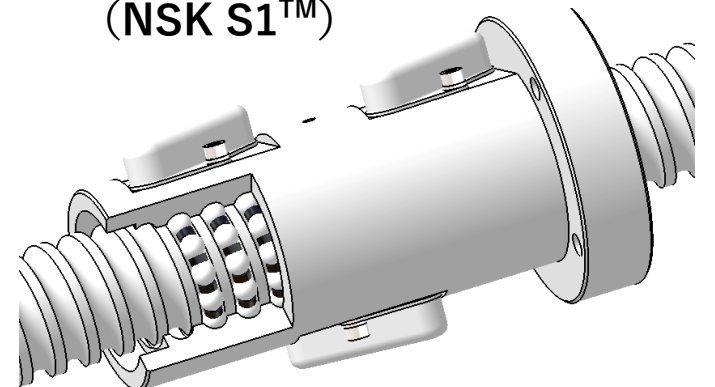
### ②環境にやさしい

100%植物由来の  
バイオマスプラスチックを採用

※ ボール保持ピースは、ボールねじのボール間に配置され、  
ボール同士の競り合いを防ぎ、ボールねじの耐久性向上に寄与する。  
本製品は、従来品同等な性能を発揮する。



バイオマスプラスチック  
ボール保持ピース  
(NSK S1™)



本製品を搭載したボールねじは  
2024年4月からオプション対応予定